

ROUND 260

Цветовая температура	3 000 / 4000 К
Цветопередача	90+
Световой поток	1350 Лм
Угол рассеивания	100

Мощность светильника	15Вт
Питание	180 -240V AC
Управление	TRIAC

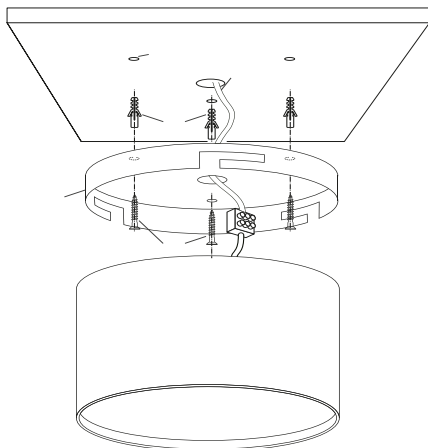
Установка / диаметр	Накладной / Ø 260 mm
Гарантийный срок	36 месяцев
Цвет корпуса	Белый / Чёрный
Степень защиты	IP40
Вес	1,00 кг

УСТАНОВКА И ПОДКЛЮЧЕНИЕ

Поверните заднюю часть основания относительно корпуса светильника против часовой стрелки и отделите основание. Разметить и просверлить отверстия. Пропустите обесточенные провода сети AC 230 В через центральное отверстие монтажного основания и закрепите его на поверхности.

Подключите обесточенные провода сети AC 230 В к клеммной колодке светильника (коричневый, L — «фаза»; синий, N — «ноль»).

Надеть светильник на основание и повернуть по часовой стрелки до фиксации. Включите светильник и проверьте его работоспособность.



Накладной светодиодный светильник предназначен для общего освещения торговых, офисных, жилых и других помещений. Имеет равномерное рассеяное освещение. Варианты отделки: матовая чёрная или белая микротекстурированная краска.

